





FINTESS GmbH

ALUMINIUMLEITERN DIREKT VOM
HERSTELLER - MIT HÖCHSTER QUALITÄT

*„Wir sind Ihr direkter Herstellerpartner für hochwertige
Aluminium-Leitern mit attraktiver Handelsspanne.“*



Unternehmensübersicht

- **Gründung:** 1996
- **Standorte:** Vorarlberg (HQ), Tschechien, Deutschland
- **Mission:** *Unsere Mission ist es, sichere, langlebige und durchdachte Aluminium-Leitern zu entwickeln und zu fertigen, die den Arbeitsalltag unserer Kunden zuverlässig erleichtern.*
- **Vision:** Zuverlässiger Partner in Sachen Leiternfertigung und Beratung sein
- **Werte:** Qualität, langfristige Partnerschaften, Innovationen, Kundennähe leben.
- **Mitarbeiter:** 70 Mitarbeiter



Warum FINTES?

- Über 20 Jahre Erfahrung
- Gleichbleibend hohe Qualität in der Serie
- Direkter Hersteller – keine Zwischenstufen
- Hohe Lieferzuverlässigkeit
- Flexibel bei Anforderungen & Mengen
- Jahresmengen von über 35.000Stk Teleskopleitern und Anlegeleitern
- Langjährige Zusammenarbeit mit namhaften Kunden (z.B. Würth)
- Zertifizierte Herstellung nach DIN EN ISO 9001



Produktportfolio

Standardprogramm:

- Teleskopleitern
- Anlegeleitern bis zu 21 Sprossen
- Haushaltsleitern

Ergänzend:

- Aufsatzleiter
- Auszugsleitern
- Montageböcke
- Sonderlösungen



Produktportfolio

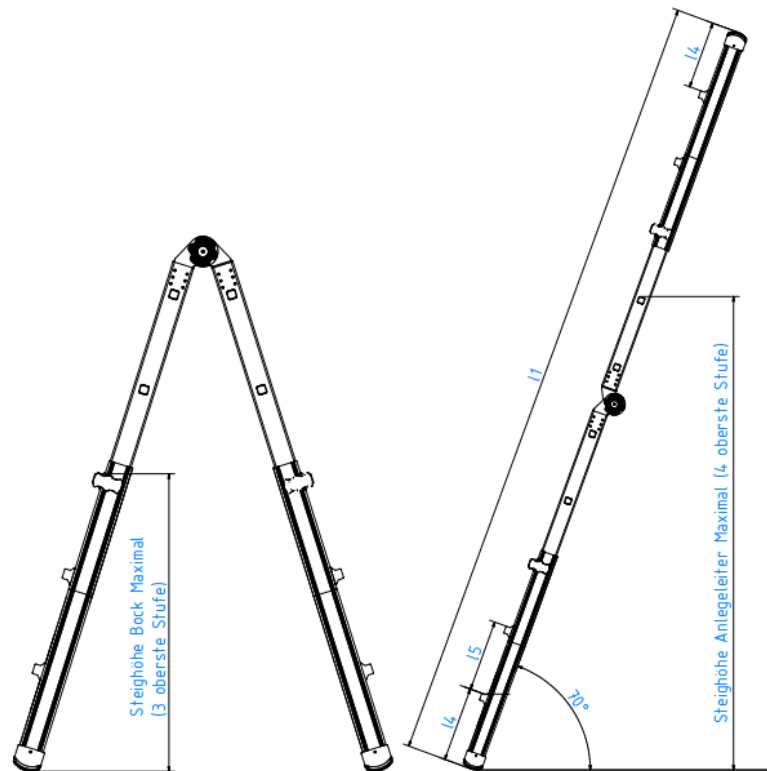
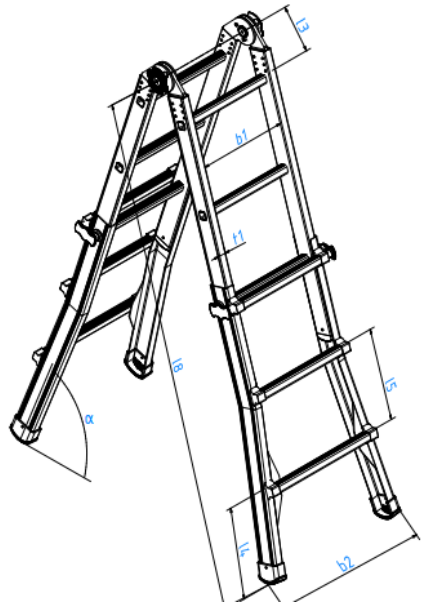
Standardprogramm:

- Teleskopleitern
- Anlegeleitern bis zu 21 Sprossen
- Haushaltsleitern
- Schachtleitern
- Aufstiegsleitern

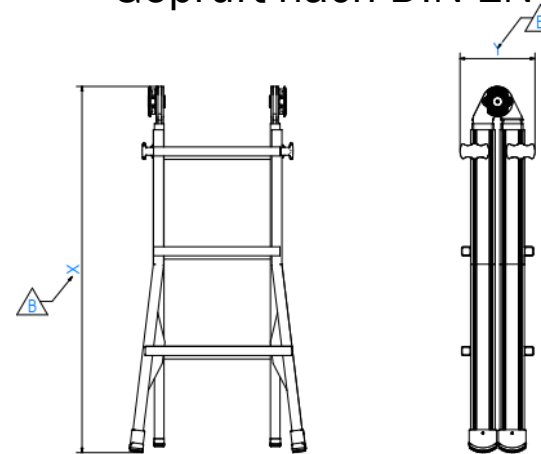
Ergänzend:

- Aufsatzleiter
- Auszugsleitern
- Montageböcke
- Sonderlösungen

Teleskopleiter Premium!



- Platzsparend & kompakt
- Einfach zu transportieren und lagern
- **Deutlich geringeres Gewicht im Vergleich zu Standardlösungen**
- Direkter Bezug von uns als Hersteller ohne Zwischenmargen
- Serienerprobte Qualität seit über 20 Jahren
- Geprüft nach DIN EN 131

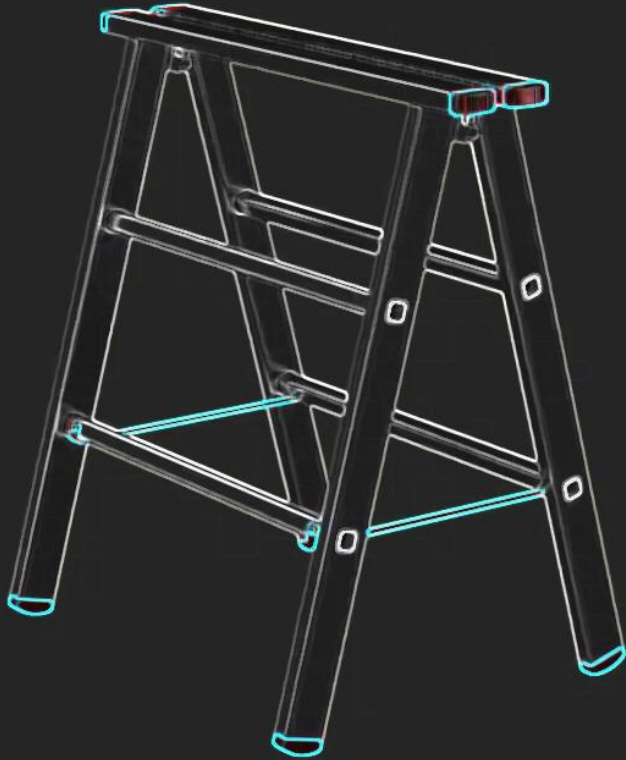


Logistik und Lieferung

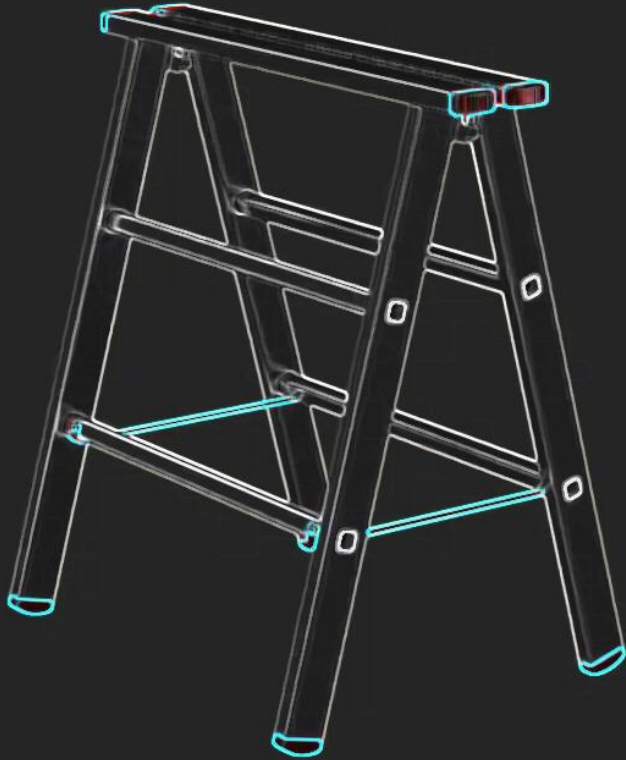
- Lieferung ab Werk oder Frei Haus möglich
- Effiziente Verpackungseinheiten
- Transportoptimierte Lösungen
- Skalierbare Mengen (von Einzel bis Großserie)
- Flexible Abstimmung mit dem Kunden
- Hohe Verfügbarkeit bei Serienbedarf

Preis und Positionierung

- Direktbezug vom Hersteller → keine Zwischenmargen
- Optimiert für wettbewerbsfähige Verkaufspreise im Handel
- Optimiert für hohe Umschlagshäufigkeit im Handel
- Attraktive Marge für Händler möglich
- Skaleneffekte durch Serienfertigung
- Flexible Modelle je nach Bedarf



Anwendung/Einsatzbereiche



- Haushalt & Privatgebrauch
- Handwerk & Gewerbe
- Baustellen & Montage
- Service & Wartung



Kontaktperson

Gerne stellen wir Ihnen unser Sortiment persönlich vor!

Wir freuen uns auf Ihre Kontaktaufnahme

Heidegger Stefan
FINTES GmbH
Basen 595
6952 – Hittisau

Telefon: +43 5513 30 137-0
Email: heidegger@fintes.at
Zentrale: office@fintes.at

